



Beschläge für  
Ganzglas-Raumteiler

Fittings for  
toughened glass  
room dividers

**DORMA**

AGILE 150/  
AGILE 150 Syncro  
AGILE 50  
RS 120/  
RS 120 Syncro  
RS 40





DORMA  
AGILE 150/  
AGILE 150 Syncro

2 - 11



DORMA  
AGILE 50

12 - 19



DORMA  
RS 120/  
RS 120 Syncro

20 - 27



DORMA  
RS 40

28 - 32



Zubehör  
Accessories

33 - 35



Der abgebildete Laufschienenausschnitt dient nur der Veranschaulichung der Rollentechnik - kein Lieferzustand.

The rail section shown was only chosen for illustration of the carrier technique - no delivery condition.



**DORMA**  
**AGILE 150/**  
**AGILE 150 Syncro**

<u>Inhalt</u>	<u>Seite</u>	<u>Contents</u>	<u>Page</u>
Allgemeine Information	4	General information	5
Typendarstellung	6 - 7	Typical assemblies	6 - 7
Beschlagmodule	8	Fitting modules	8
Einzelteile	8 - 9	Individual parts	8 - 9
Zubehör	10 - 11 / 33 - 35	Accessories	10 - 11 / 33 - 35

## DORMA AGILE 150/AGILE 150 Syncro Kleinste Abmessungen – bestens genutzt

### Perfekte Laufschienegeometrie

Höhe 63 mm x Breite 54/57/72 mm (Decken-/Wand-/ Seitenteilversion) – das sind die entscheidenden Maße dieser neuen Generation von Ganzglasschiebersystemen. Trotz dieser geringen Abmessungen konnte beim AGILE 150 die komplette Technik in die Laufschiene integriert werden. Was übrig bleibt ist lediglich ein filigranes, elegantes Profil, das bisher benötigte Deckprofile überflüssig macht. Es kann in allen bekannten Eloxal- u. RAL-Farbtönen oberflächenbehandelt werden. Stabilität und Verwindungssteifigkeit sind weitere wichtige Details der neuen Laufschienegeometrie.

### Geringe Spaltmaße

Minimale Abmessungen der Laufschiene und Integration der kompletten Technik in die Laufschiene ergeben zwangsläufig geringste Spaltmaße zwischen Glas und Wand oder Glas und Glas. Je nach Montageart ergeben sich Maße zwischen 10 mm (bei 13,5 mm Glasstärke) und 16 mm (bei 8 mm Glasstärke).

### Aufwendige Rollentechnik

AGILE 150 wird unterschiedlichsten Kundenwünschen bis hin zu hohen Anforderungen gerecht: Mit nur zwei wartungsfreien Klemm-Laufwagen können Glaselemente bis zu 150 kg bewegt werden. Dies wird durch eine spezielle Rollentechnik gewährleistet, die sich bei Anwendungen mit Horizontal-Schiebewänden (HSW) seit Jahren bewährt hat. Bezüglich der Leichtläufigkeit erfüllt AGILE nach DIN EN 1527 die Kriterien der Klasse 3 – das bedeutet, dass maximal 4% der Türmasse als Anfangsreibung bewältigt werden müssen,

um die Tür in Bewegung zu bringen. Somit ist gewährleistet, dass auch große Türen ohne besonderen Kraftaufwand betätigt werden können.

Leichtläufigkeit nach DIN EN 1527, Klasse 3 (Beispiel):

Glasblatt Höhe	3.000 mm
Breite	1.400 mm
Dicke	12 mm
Gewicht	128 kg

Erlaubte Anfangsreibung nach DIN EN 1527: 51 N  
Erreichte Anfangsreibung mit AGILE 150: 22 N.

### Sicherer Stopp

Selbstverständlich werden die Türen sowohl beim Schließen als auch beim Öffnen in den Endpositionen durch einen eigens entwickelten Fangpuffer sanft gebremst sowie zuverlässig gehalten.

### Elegante Bodenführung

Die neue AGILE Bodenführung aus Zinkdruckguss besticht durch ihre attraktive Form. Genial einfach die Verstellmöglichkeit für die unterschiedlichen Glasstärken: Durch einen drehbaren Kunststoffeinsatz werden Glaselemente von 8 - 13,5 mm Stärke sicher geführt.

### Ein System – viele Lösungen

AGILE bietet Vielseitigkeit im wahrsten Sinne des Wortes: Die Anbringung kann wahlweise über Wand-, Decken- oder Sturzmontage erfolgen, ein- oder zweiflügelig und auch mit feststehenden Seitenteilen.

### Keine Glasbearbeitung

Wo Klemmtechnik Anwendung findet, wird Glasbearbeitung überflüssig. Mit den Besonderheiten des Werkstoffes Glas bestens vertraut wurde die Aufhängung so ausgelegt, dass die Scheiben allein durch Klemmwirkung sicher gehalten werden. Die Montage erfolgt einfach und problemlos, der Zeitaufwand – auch bei der Glasproduktion - reduziert sich auf ein Minimum. Die variablen Klemm-Laufwagen fassen standardmäßig Glasstärken zwischen 8 und 12 mm. Unter Verwendung bei uns erhältlicher Zubehörkomponenten können auch Glasstärken von 13,5 mm (VSG aus ESG) eingesetzt werden. Weiterer Vorteil des Klemm-Laufwagens: Auch nach der Glasmontage ist ein Höhenausgleich von +/- 5 mm durchführbar.

### Langlebigkeit

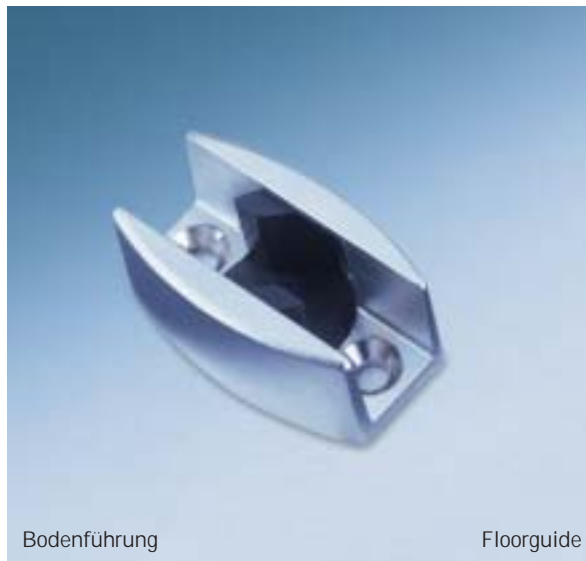
In Dauertests mit über 100.000 Bewegungszyklen (nach DIN EN 1527) konnte eine sehr hohe Langlebigkeit nachgewiesen werden. Auch in punkto Korrosionsbeständigkeit befinden Sie sich mit AGILE 150 auf höchstem Niveau. Einem Einsatz in Feuchträumen spricht nichts entgegen.

### Komfortable Syncro Version

Auf Wunsch ist AGILE auch in einer Syncro Version lieferbar. Mit dieser Ausstattung öffnen sich doppelflügelige Schiebetüranlagen in einer gegenläufigen Bewegung durch Betätigung nur eines Flügels. Nahezu unsichtbare und bewährte Seilzug- und Umlenktechnik macht diesen Komfort möglich.

### Baukastensystem

Einfache Handhabung und ein ausgeprägter Systemgedanke erleichtern Ihnen die Planung mit AGILE 150. Mehrere Set-Lösungen für unterschiedliche Montagesituationen, aber auch individuell angepasste Lösungen stehen zur Verfügung.



Bodenführung

Floorguide

# DORMA AGILE 150/AGILE 150 Syncro

## Tiny dimensions – tremendous benefits

### Superb track geometry

Height 63 mm x width 54/57/72 mm (ceiling/wall/side screen version) – these are the telling dimensions of the AGILE 150 - a new departure in tempered glass sliding door systems. Moreover, all the operational equipment has been integrated out of sight within the track section - despite its dainty size. All that remains on view is an elegantly and intricately designed profile that eliminates the need for the cover sections required by other systems. It can be surface-treated in all the well-known anodised finishes and RAL colours. Stability and torsional stiffness constitute further important properties inherent in the new track geometry.

### Minimal gap

The minimised dimensions of the track profile and integration of the complete operational equipment within its section automatically give rise to very small clearances between the glass and wall or glass / glass components. Depending on the fixing method, gaps from just 10 mm (13.5 mm glass thickness) to 16 mm (for a glass thickness of 8 mm) are typical.

### Sophisticated track roller technology

The AGILE 150 is able to meet a wide variety of customer requirements - up to and including their highest demands. Just two maintenance-free clamp-type carriers can support and transport glass panels of up to 150 kg. This is ensured by their special

track roller technology, one which has proven successful over many years in applications involving horizontal sliding walls (DORMA HSW systems). In terms of ease of operation, AGILE is able to satisfy the Class 3 criteria of EN 1527 – and that means a force equivalent to just 4 % max. of the door mass needs to be applied in order to overcome the initial friction and thus set the door in motion. So there is a guarantee that even large doors can be operated without undue effort.

Ease of operation acc. to EN 1527, Class 3 (example:)

Glass pane height 3,000 mm  
width 1,400 mm  
thickn. 12 mm  
weight 128 kg

Allowed initial friction acc. to EN 1527: 51 N  
Reached initial friction with AGILE 150: 22 N.

### Reliable stop

The doors are, of course, gently decelerated as well as being reliably held in both their closed and opened states by specially developed catch-type buffers.

### Elegant floor guide

The new zinc die cast floor guide for AGILE captivates with its attractive shape. Brilliant the possibility of adjustment for different glass sizes: With a rotating plastic insert glass elements of 8 to 13.5 mm thickness will be guided safely.

### One system – many solutions

The AGILE 150 offers versatility in the truest sense of the word. The system can be fixed at the wall, to the ceiling or along a lintel in either its single-panel or double-panel configuration, and with or without fixed side screens.

### No glass preparation

With clamp-type fittings, the need to drill and cut the glass is eliminated. Based on wide-ranging glass fabrication expertise, the suspension mounting has been designed so that the panels can be safely retained by the clamping effect alone. Installation is simple and uncomplicated and the time required – including that for glass panel production – is reduced to a minimum. The variable clamp-type carriers

are able – as standard – to engage glass thicknesses between 8 and 12 mm. And by using accessories available from us, glass thicknesses of 13.5 mm (LSG from TSG) can also be accommodated. A further advantage of the clamp-type carrier: even after the installation of the glass panels, in situ vertical adjustment of +/-5 mm can be carried out as required.

### Long service life

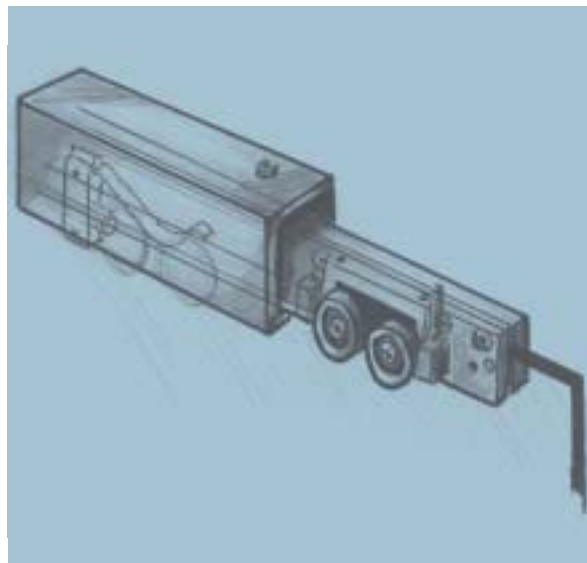
The exceptional longevity of the system has also been proven in protracted tests involving more than 100,000 operating cycles (performed to DIN EN 1527). And you will also find that the AGILE 150 takes corrosion resistance to a new level. So there are no obstacles to its installation and use in damp areas.

### Convenient Syncro version

The AGILE system is also available in a "Syncro" version. In this configuration, double-panelled sliding door sets open and close as bi-parting doors when just one of the panels is operated. A virtually invisible and thoroughly proven cable and pulley return system ensures the long-term availability of this enhancement in operating convenience.

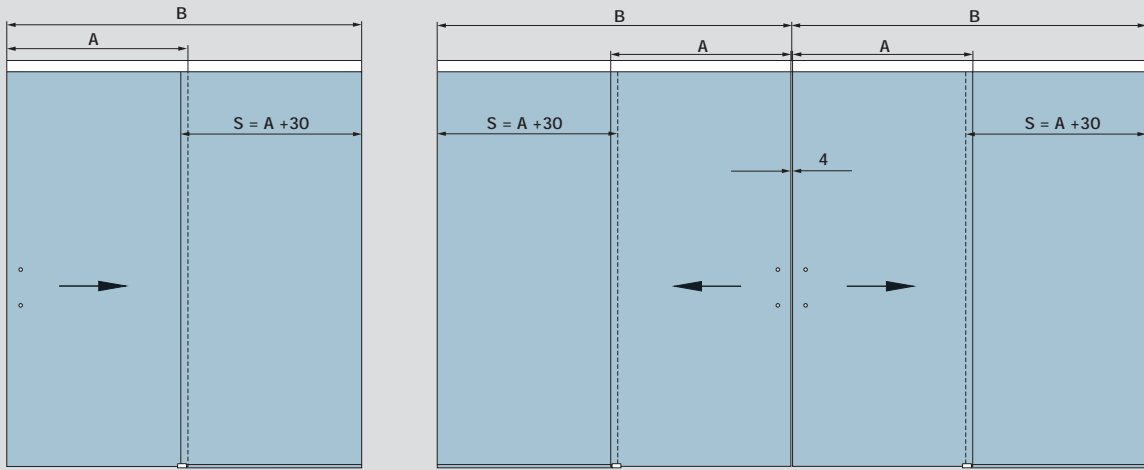
### Modular system

The inherent handling ease coupled with a thoroughly systematic approach will greatly facilitate your planning work when implementing the AGILE 150 concept. Several set solutions for different fixing situations are available, as are individually tailored configurations.





Typendarstellung / Typical assemblies



**Merkmale und Daten**

**DORMA AGILE 150**

Für ein- und zweiflügelige Anlagen, mit Seitenteilen; passend für 8, 10 und 12 mm Glasdicke – 13,5 mm Glasdicke als Option

**Max. Türflügelgewicht**  
150 kg

**Bestimmung der Glashöhe**  
Schiebeflügel:  
 $H1 = H - 43 \text{ mm}$   
(siehe Zeichnung rechts)

Seitenteile:  
 $H2 = H - 48 \text{ mm}$   
(siehe Zeichnung links)

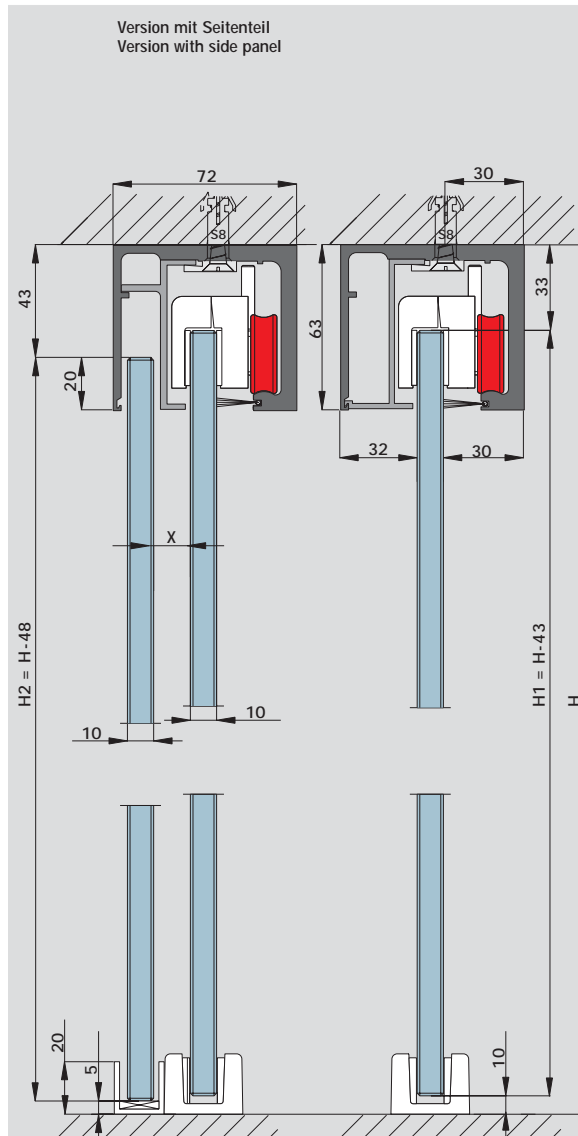
**Bestimmung der Glasbreite**  
Schiebeflügel:  
 $A = \frac{1}{2} B$  (min. 500 mm)

Seitenteile:  
 $S = A + 30 \text{ mm}$

**Anzugsmoment für Klemmschrauben an den Klemm-Laufwagen**  
12 Nm

H = Gesamthöhe  
H1 = Glashöhe Schiebeflügel  
H2 = Glashöhe Seitenteil  
A = Glasbreite Schiebeflügel  
B = Laufschienenlänge  
S = Glasbreite Seitenteil

X = 18 bei 8 mm Glas  
16 bei 10 mm Glas  
14 bei 12 mm Glas  
12 bei 13,5 mm Glas



**Features and Data**

**DORMA AGILE 150**

For installations with one or two door leaves, with side panels; for 8, 10 and 12 mm glass thickness; 13.5 mm glass thickness optional

**Max. weight of door leaves**  
150 kg

**Calculation of glass height**  
Sliding panels:  
 $H1 = H - 43 \text{ mm}$   
(see right drawing)

Side panels:  
 $H2 = H - 48 \text{ mm}$   
(see left drawing)

**Calculation of glass width**  
Sliding panels:  
 $A = \frac{1}{2} B$  (min. 500 mm)

Side panels:  
 $S = A + 30 \text{ mm}$

**Torque for screws in the clamp-carriers**  
12 Nm

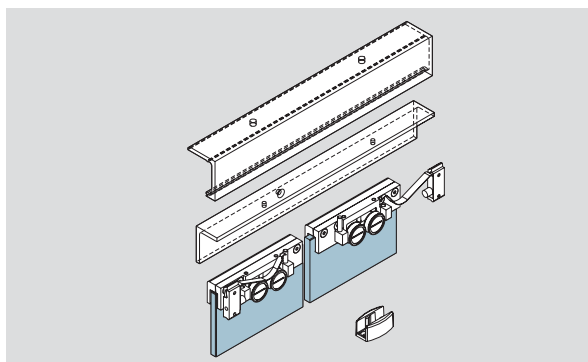
H = All over height  
H1 = Glass height sliding panel  
H2 = Glass height side panel  
A = Glass width sliding panel  
B = Length of track  
S = Glass width side panel

X = 18 for 8 mm glass  
16 for 10 mm glass  
14 for 12 mm glass  
12 for 13.5 mm glass

**AGILE 150 Schiebetürset –  
Wandmontage**

komplett bestehend aus:  
1 Laufschiene, 1 Winkelprofil,  
2 Klemm-Laufwagen (für 8,  
10, 12 mm Glasdicke) mit  
Aushebeschutz, 2 Endan-  
schläge inkl. Fangvorrichtung,  
1 AGILE Bodenführung

Flügelbreite	950	1450
Laufschiene	1900	2900
Art.-Nr.	<b>07.300</b>	<b>07.302</b>
Gewicht in kg	8 kg	11,6 kg



**AGILE 150 Sliding door set  
Track fixed to wall**

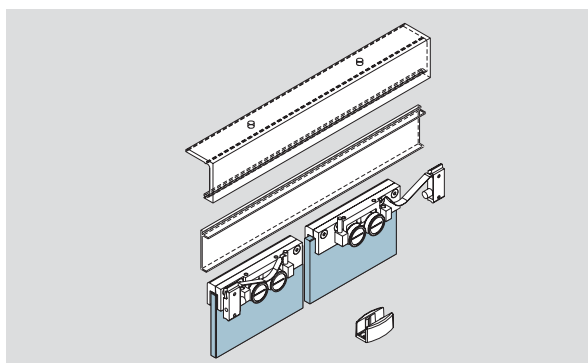
complete, comprising  
1 track, 1 angle profile,  
2 clamp-carriers (for 8, 10,  
12 mm glass thickness)  
with stabilizer, 2 endstops  
with safety catch,  
1 AGILE floor guide

Panel width	950	1450
Track	1900	2900
Order No.	<b>07.300</b>	<b>07.302</b>
Weight in kg	8 kg	11,6 kg

**AGILE 150 Schiebetürset –  
Deckenmontage**

komplett bestehend aus:  
1 Laufschiene, 1 Deckprofil,  
2 Klemm-Laufwagen (für 8,  
10, 12 mm Glasdicke) mit  
Aushebeschutz, 2 Endan-  
schlägen inkl. Fangvorrichtung,  
1 AGILE Bodenführung

Flügelbreite	950	1450
Laufschiene	1900	2900
Art.-Nr.	<b>07.301</b>	<b>07.303</b>
Gewicht in kg	6,8 kg	9,5 kg



**AGILE 150 Sliding door set  
Track fixed to ceiling**

complete, comprising  
1 track, 1 cover profile,  
2 clamp-carriers (for 8, 10,  
12 mm glass thickness)  
with stabilizer, 2 endstops  
with safety catch,  
1 AGILE floor guide

Panel width	950	1450
Track	1900	2900
Order No.	<b>07.301</b>	<b>07.303</b>
Weight in kg	6,8 kg	9,5 kg

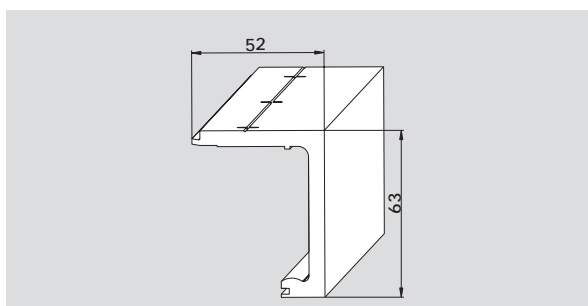
**Einzelteile für Version ohne Seitenteile**

**Single parts for version without side screens**

**AGILE 150  
Laufschiennenprofil für  
Decken- bzw. Wandmontage**  
(für Anwendungen ohne  
Seitenteile), gebohrt,  
Lagerlänge 6000 mm  
Art.-Nr. 07.340

in Fixlängen  
Art.-Nr. 07.350

Gewicht in kg/m: 1,910



**AGILE 150 track profile -  
ceiling or wall fixed**  
(for installation without  
side panels),  
drilled,  
stock length 6000 mm  
Order No. 07.340

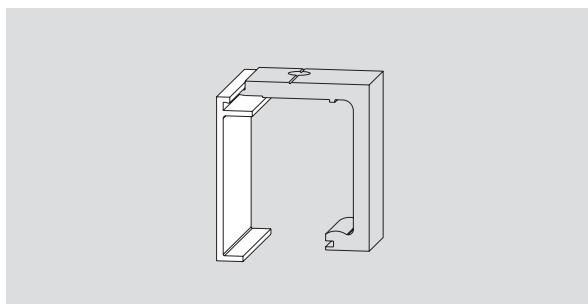
in fix lengths  
Order No. 07.350

Weight in kg/m: 1.910

**AGILE 150 Deckprofil,  
bei Deckenmontage**  
zum Aufclipsen auf die  
Laufschiene  
Art.-Nr. 07.340/350  
Lagerlänge 6000 mm  
Art.-Nr. 07.341

in Fixlängen  
Art.-Nr. 07.351

Gewicht in kg/m: 0,520



**AGILE 150 cover profile,  
for ceiling fixed track,**  
for clip-on to track profile  
Order No. 07.340/350  
stock length 6000 mm  
Order No. 07.341

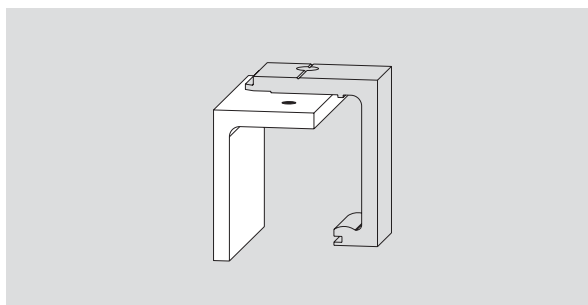
in fix lengths  
Order No. 07.351

Weight in kg/m: 0.520

**AGILE 150 Winkelprofil,  
bei Wandmontage**  
für Laufschiene  
Art.-Nr. 07.340/350  
gebohrt,  
Lagerlänge 6000 mm  
Art.-Nr. 07.342

in Fixlängen  
Art.-Nr. 07.352

Gewicht in kg/m: 1,450



**AGILE 150 angle profile,  
for wall fixed track**  
Order No. 07.340/350  
drilled,  
stock length 6000 mm  
Order No. 07.342

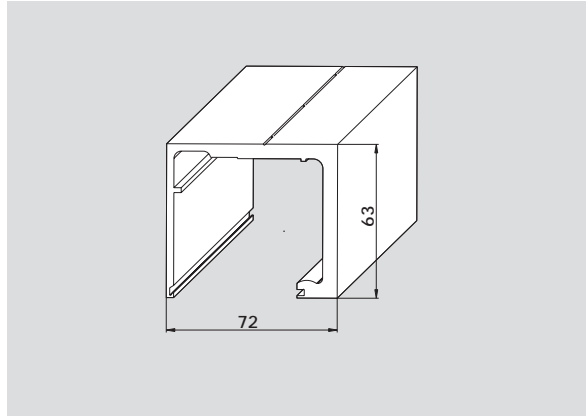
in fix lengths  
Order No. 07.352

Weight in kg/m: 1.450

**Einzelteile für Version mit Seitenteil**

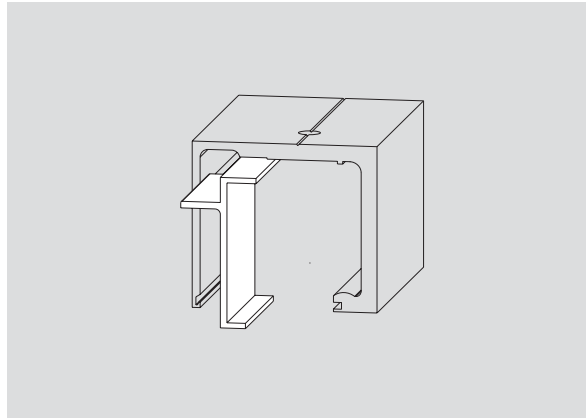
**Single parts for version with side screens**

**AGILE 150**  
**Laufschienenprofil,**  
 (für Anwendungen mit  
 Seitenteilen)  
 gebohrt,  
 Lagerlänge 6000 mm  
**Art.-Nr. 07.360**  
 in Fixlängen  
**Art.-Nr. 07.370**  
 Gewicht in kg/m: 2,623



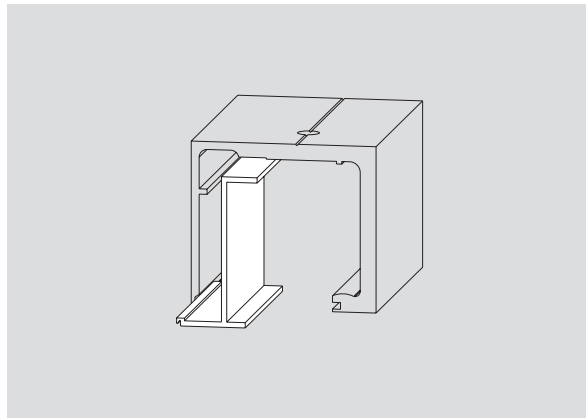
**AGILE 150 track profile,**  
 drilled,  
 (for installation with side  
 panels)  
 stock length 6000 mm  
**Order No. 07.360**  
 in fix lengths  
**Order No. 07.370**  
 Weight in kg/m: 2.623

**AGILE 150 Seitenteil-**  
**Konterprofil,** für Laufschiene  
 Art.-Nr. 07.360/370  
 (zur Aufnahme eines festen  
 Seitenteils)  
 Lagerlänge 6000 mm  
**Art.-Nr. 07.361**  
 in Fixlängen  
**Art.-Nr. 07.371**  
 Gewicht in kg/m: 0,348



**AGILE 150 side panel fixing**  
**profile,**  
 for track  
 Order No. 07.360/370  
 (for fixing a side panel),  
 stock length 6000 mm  
**Order No. 07.361**  
 in fix lengths  
**Order No. 07.371**  
 Weight in kg/m: 0.348

**AGILE 150**  
**Sichtschutzprofil,**  
 für Laufschiene  
 Art.-Nr. 07.360/370  
 (als Sichtschutz im  
 Durchgangsbereich),  
 Lagerlänge 6000 mm  
**Art.-Nr. 07.362**  
 in Fixlängen  
**Art.-Nr. 07.372**  
 Gewicht in kg/m: 0,405



**AGILE 150 view protection**  
**profile,**  
 for track  
 Order No. 07.360/370  
 (to cover gap in entry area),  
 stock length 6000 mm  
**Order No. 07.362**  
 in fix lengths  
**Order No. 07.372**  
 Weight in kg/m: 0.405

**AGILE 150 Zubehör Set**  
bestehend aus:  
2 Klemm-Laufwagen (für 8, 10, 12 mm Glasdicke)  
mit Aushebeschutz,  
2 Endanschläge  
inkl. Fangvorrichtung,  
1 AGILE Bodenführung  
**Art.-Nr. 07.325\***  
Gewicht in kg: 1,354 kg

**Ergänzendes AGILE 150  
Zubehör für 13,5 mm Glas,**  
bestehend aus:  
1 Paar Distanzblech  
2 Paar Zwischenlagen  
(ohne Abbildung)  
**Art.-Nr. 07.324**  
Gewicht in kg: 0,028 kg

\* Bei Ersatzbeschaffung  
bitten wir um Angabe des  
ursprünglichen Kaufdatums.

**AGILE 150 Syncro Set**  
für 2-flügelige synchron  
öffnende Anlagen,  
max. Flügelbreite 1000 mm,  
max. Gewicht 80 kg  
pro Flügel,  
bestehend aus:  
2 x Zubehör Set,  
Art.-Nr. 07.325,  
1 x Umlenkmechanik  
inkl. Seilzug, einstellbar  
**Art.-Nr. 07.330**

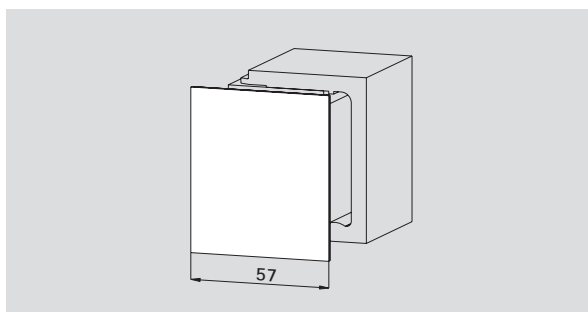
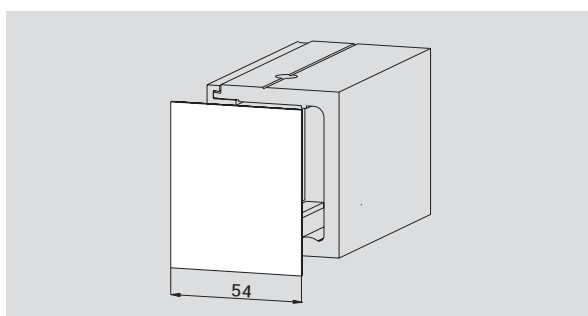
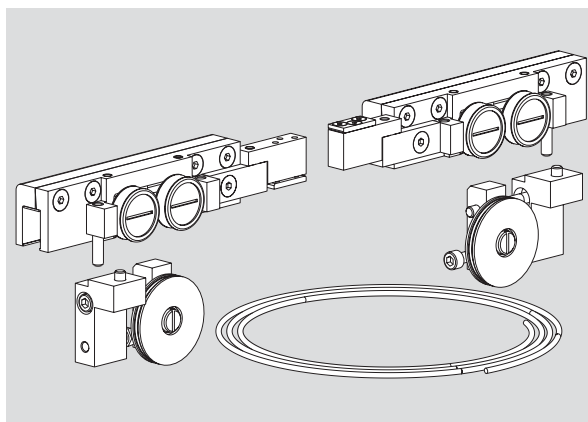
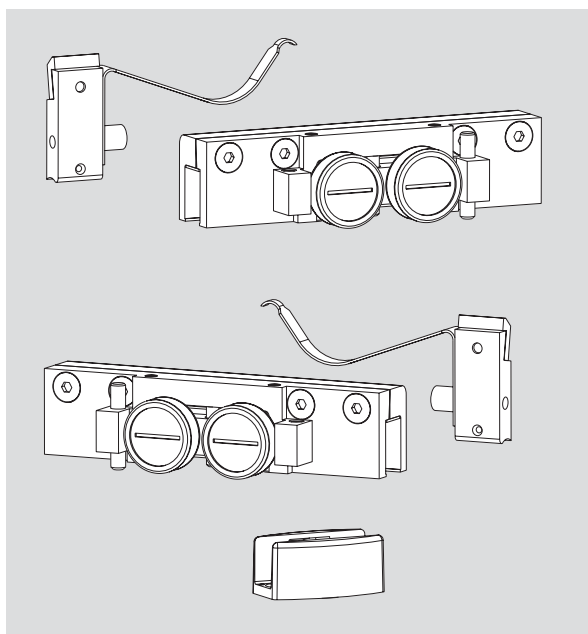
**Laufschieneprofile etc.**  
sind separat zu bestellen.

**AGILE 150 Stirnabdeckung  
54 mm**  
bei Deckenmontage,  
für Laufschiene  
Art.-Nr. 07.340/350

**Art.-Nr. 07.327**  
Gewicht in kg: 0,012 kg

**AGILE 150 Stirnabdeckung  
57 mm**  
bei Wandmontage,  
für Laufschiene  
Art.-Nr. 07.340/350

**Art.-Nr. 07.328**  
Gewicht in kg: 0,014 kg



**AGILE 150 accessory set**  
consisting of:  
2 clamp-carriers  
(for 8, 10, 12 mm glass  
thickness) with stabilizer,  
2 endstops with safety catch,  
1 AGILE floor guide  
**Order No. 07.325\***  
Weight in kg: 1,354 kg

**Additional AGILE 150  
Accessory for 13,5 mm  
glass thickness**  
consisting of:  
1 pair of intermedia plates  
2 pairs of gaskets  
(not illustrated)  
**Order No. 07.324**  
Weight in kg: 0,028 kg

\* If parts for replacements  
are required please mention  
the date of purchase.

**AGILE 150 Syncro set**  
for 2-panel Synchronously  
opening system,  
max. panel width 1000 mm,  
max. panel weight 80 kg  
per panel,  
consisting of:  
2 x accessory set  
Order No. 07.325,  
1 x deflection device  
incl. cable, adjustable  
**Order No. 07.330**

**Track profiles etc. have to  
be ordered separately.**

**AGILE 150 endcap  
54 mm**  
for ceiling fixed track  
Order No. 07.340/350

**Order No. 07.327**  
Weight in kg: 0,012 kg

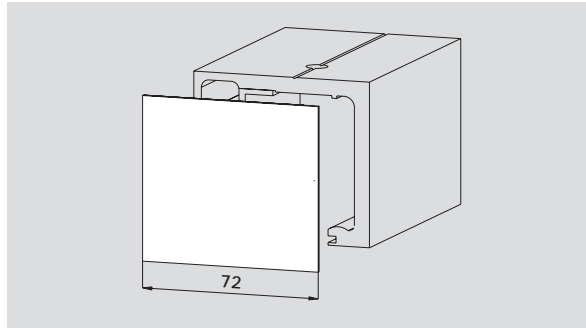
**AGILE 150 endcap  
57 mm**  
for wall fixed track  
Order No. 07.340/350

**Order No. 07.328**  
Weight in kg: 0,014 kg

**AGILE 150 Stirnabdeckung**  
72 mm

für Laufschiene mit  
Seitenteilanbindung  
Art.-Nr. 07.360/370

**Art.-Nr. 07.329**  
Gewicht in kg: 0,014 kg



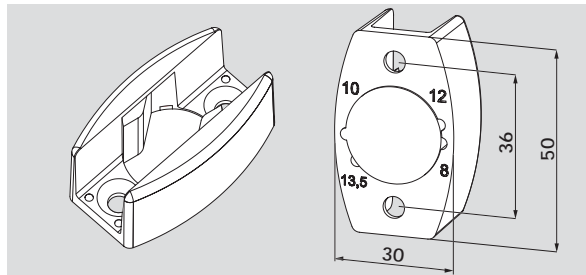
**AGILE 150 endcap**  
72 mm

for track with  
side panel installation  
Order No. 07.360/370

**Order No. 07.329**  
Weight in kg: 0,014 kg

**AGILE 150 Bodenführung,**  
verstellbar für 8, 10, 12  
und 13,5 mm Glasdicke

**Art.-Nr. 07.326**  
Weight in kg: 0,094 kg

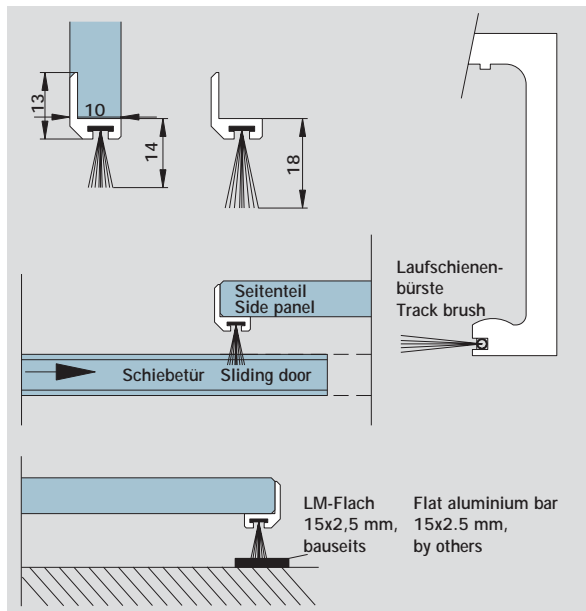


**AGILE 150 floor guide,**  
adjustable for  
8, 10, 12 and 13.5 mm  
glass thickness

**Order No. 07.326**  
Weight in kg: 0,094 kg

**Bürstenprofil,**  
für Spaltmaße bis 12 mm,  
Lagerlänge 3000 mm  
**Art.-Nr. 07.400**

in Fixlängen  
(max. 3000 mm)  
**Art.-Nr. 07.401**



**Brush profile,**  
for gaps up to 12 mm,  
stock length 3000 mm  
**Order No. 07.400**

in fix lengths  
(max. 3000 mm)  
**Order No. 07.401**

**Bürstenprofil,**  
für Spaltmaße bis 18 mm,  
Lagerlänge 3000 mm  
**Art.-Nr. 07.402**

in Fixlängen  
(max. 3000 mm)  
**Art.-Nr. 07.403**

**Brush profile,**  
for gaps up to 18 mm,  
stock length 3000 mm  
**Order No. 07.402**

in fix lengths  
(max. 3000 mm)  
**Order No. 07.403**

**Laufschienebürste**  
Länge 1250 mm  
**Art.-Nr. 07.385**

**Track brush**  
length 1250 mm  
**Order No. 07.385**

Weiteres Zubehör finden Sie  
auf Seite 33 - 35.

For further accessories  
see page 33 - 35.





**DORMA  
AGILE 50**

<u>Inhalt</u>	<u>Seite</u>	<u>Contents</u>	<u>Page</u>
Allgemeine Information	14	General information	15
Typendarstellung	16	Typical assemblies	16
Beschlagmodule	17	Fitting modules	17
Einzelteile	18	Individual parts	18
Zubehör	33 - 35	Accessories	33 - 35

## DORMA AGILE 50

### Kleinste Abmessungen – bestens genutzt

#### Perfekte Laufschienegeometrie

Höhe 49 mm x Breite 46 mm (Decken und Wandmontage) – das sind die entscheidenden Maße dieser weiteren Generation von Ganzglasschiebetürsystemen. Trotz dieser geringen Abmessungen konnte beim AGILE 50 erneut die komplette Technik in die Laufschiene integriert werden. Was übrig bleibt ist lediglich ein filigranes, elegantes Profil, das bisher benötigte Deckprofile erübrigt. Es kann in allen bekannten Eloxal- u. RAL- Farbtönen oberflächenbehandelt werden. Stabilität und Verwindungssteifheit sind weitere wichtige Details der neuen Laufschienegeometrie.

#### Geringe Spaltmaße

Minimale Abmessungen der Laufschiene und Integration der kompletten Technik in die Laufschiene ergeben zwangsläufig sehr geringe Spaltmaße zwischen Glas und Wand.

#### Aufwendige Rollentechnik

AGILE 50 wird unterschiedlichsten Kundenwünschen bis hin zu hohen Anforderungen gerecht: Mit nur zwei wartungsfreien Klemm-Laufwagen können Glaselemente bis zu 50 kg bewegt werden. Dies wird durch eine spezielle Rollen-technik gewährleistet. Bezüglich der Leichtläufigkeit erfüllt AGILE nach DIN EN 1527 die Kriterien der Klasse 3 – das bedeutet, dass maximal 30 N der Türmasse als Anfangsreibung bewältigt werden müssen, um die Tür in Bewegung zu bringen.

#### Sicherer Stopp

Selbstverständlich werden die Türen sowohl beim Schließen als auch beim Öffnen in den Endpositionen durch einen eigens entwickelten Fangpuffer sanft gebremst sowie zuverlässig gehalten.

#### Elegante Bodenführung

Die AGILE Bodenführung besticht durch ihre attraktive Form. Genial einfach die Verstellmöglichkeit für die unterschiedlichen Glasstärken: Durch einen drehbaren Kunststoffeinsatz werden Glaselemente von 8 - 13,5 mm Stärke sicher geführt.

#### Ein System – viele Lösungen

AGILE 50 bietet Vielseitigkeit im wahrsten Sinne des Wortes: Die Anbringung kann wahlweise über Wand- oder Deckenmontage erfolgen.

#### Keine Glasbearbeitung

Wo Klemmtechnik Anwendung findet, wird Glasbear-

beitung überflüssig. Mit den Besonderheiten des Werkstoffes Glas bestens vertraut wurde die Aufhängung so ausgelegt, dass die Scheiben allein durch Klemmwirkung sicher gehalten werden. Die Montage erfolgt einfach und problemlos, der Zeitaufwand – auch bei der Glasproduktion - reduziert sich auf ein Minimum. Die variablen Klemm-Laufwagen fassen standardmäßig Glasstärken zwischen 8 und 10 mm. Weiterer Vorteil des Klemm-Laufwagens: Auch nach der Glasmontage ist ein Höhenausgleich von +5/-3 mm durchführbar.

#### Langlebigkeit

In Dauertests mit über 50.000 Bewegungszyklen (nach DIN EN 1527) konnte eine sehr hohe Langlebigkeit nachgewiesen werden. Auch in punkto Korrosionsbeständigkeit befinden Sie sich mit AGILE 50 auf höchstem Niveau. Einem Einsatz in Feuchträumen spricht nichts entgegen.

#### Baukastensystem

Einfache Handhabung und ein ausgeprägter Systemgedanke erleichtern Ihnen die Planung mit AGILE 50. Mehrere Set-Lösungen für unterschiedliche Montagesituationen, stehen zur Verfügung.



## DORMA AGILE 50

### Tiny dimensions – tremendous benefits

#### Superb track geometry

Height 49 mm x width 46 mm (ceiling/wall/side screen version) – these are the telling dimensions of the AGILE 50 - a new departure in tempered glass sliding door systems. Moreover, all the operational equipment has been integrated again out of sight within the track section - despite its dainty size. All that remains on view is an elegantly and intricately designed profile that eliminates the need for the cover sections required by other systems. It can be surface-treated in all the well-known anodised finishes and RAL colours. Stability and torsional stiffness constitute further important properties inherent in the new track geometry.

#### Minimal gap

The minimised dimensions of the track profile and integration of the complete operational equipment within its section automatically give rise to very small clearances between the glass and wall or glass.

#### Sophisticated track roller technology

The AGILE 50 is able to meet a wide variety of customer requirements - up to and including their highest demands. Just two maintenance-free clamp-type carriers can support and transport glass panels of up to 50 kg. This is ensured by their special track roller technology. In terms of ease of operation, AGILE is able to satisfy the Class 3 criteria of EN 1527 – and that means a force equivalent to 30 N needs to be applied in order to overcome the initial friction and thus set the door in motion.

#### Reliable stop

The doors are, of course, gently decelerated as well as being reliably held in both their closed and opened states by specially developed catch-type buffers.

#### Elegant floor guide

The floor guide for AGILE captivates with its attractive shape. Brilliant the possibility of adjustment for different glass sizes: With a rotating plastic insert glass elements of 8 to 13.5 mm thickness will be guided safely.

#### One system – many solutions

The AGILE 50 offers versatility in the truest sense of the word. The system can be fixed at the wall and to the ceiling.

#### No glass preparation

With clamp-type fittings, the need to drill and cut the glass is eliminated. Based on wide-ranging glass fabrication expertise, the suspension mounting has been designed so that the panels can be safely retained by the clamping effect alone. Installation is simple and uncomplicated and the time required – including that for glass panel production – is reduced to a minimum. The variable clamp-type carriers are able – as standard – to engage glass thicknesses between 8 and 10 mm. A further advantage of the clamp-type carrier: even after the installation of the glass panels, in situ vertical adjustment of +5/-3 mm can be carried out as required.

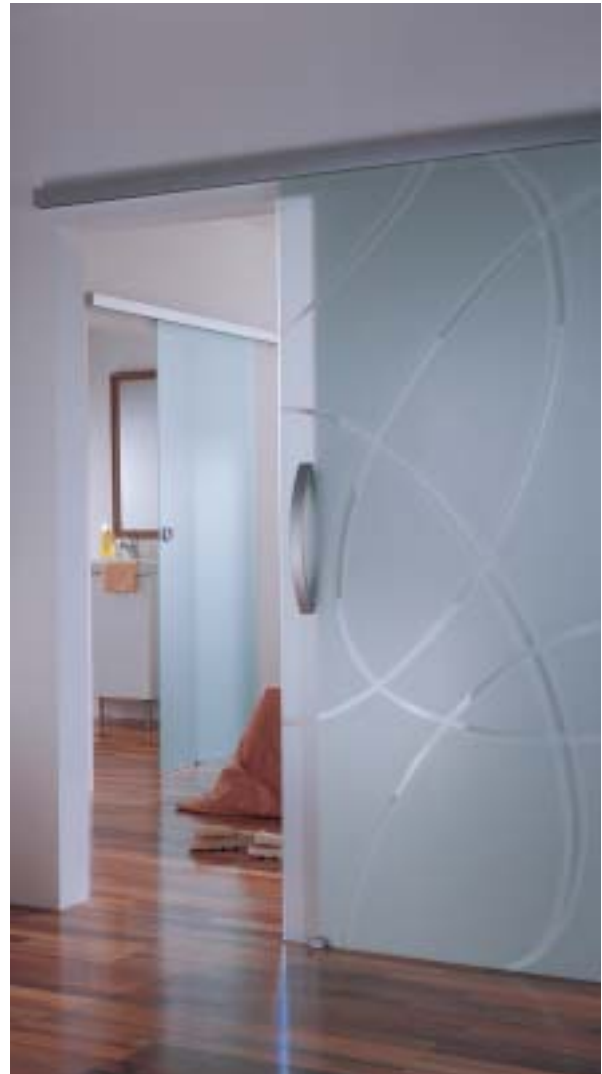
#### Long service life

The exceptional longevity of the system has also been proven in protracted tests involving more than 50,000 operating cycles (performed to DIN EN 1527). And you will also find that the AGILE 50 takes corrosion resistance to a new level. So there are no obstacles to its installation and use in damp areas.

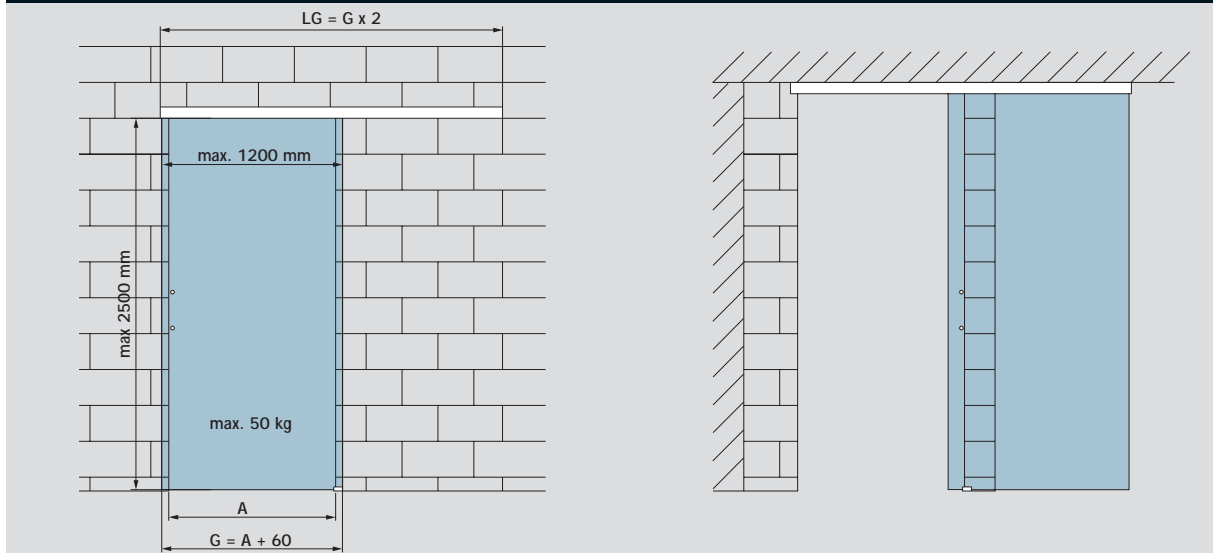
#### Modular system

The inherent handling ease coupled with a thoroughly systematic approach will greatly facilitate your planning work when

implementing the AGILE 50 concept. Several set solutions for different fixing situations are available.



## Typendarstellung / Typical assemblies



## Merkmale und Daten

## DORMA AGILE 50

Für einflügelige Anlagen,  
Wand- oder Deckenmontage;  
passend für 8 - 10 mm  
Glasdicke.

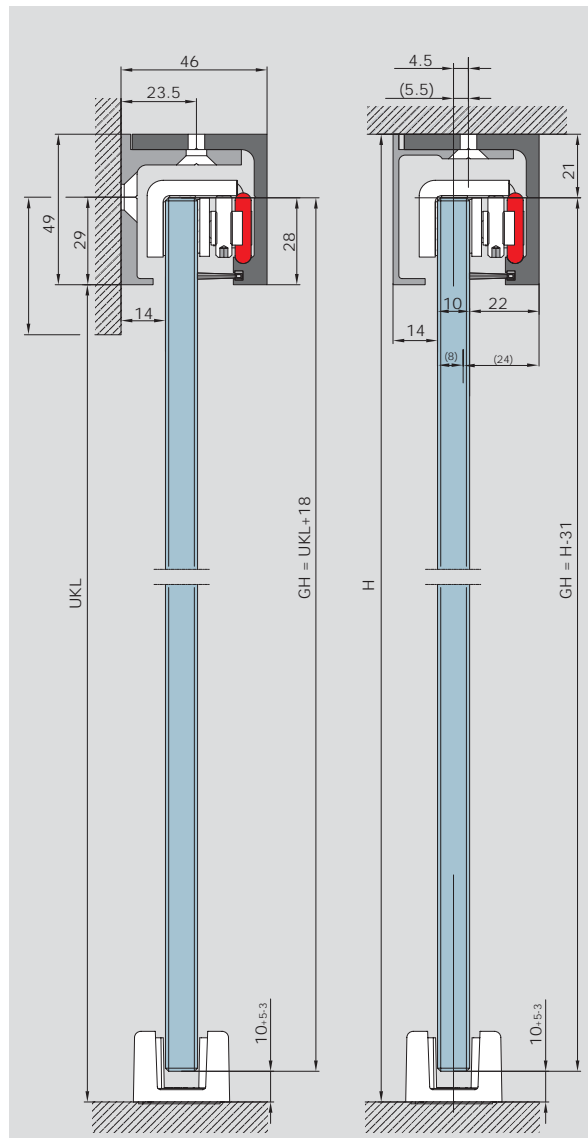
**Max. Türflügelgewicht**  
50 kg

**Bestimmung der Glashöhe**  
GH = UKL + 18 mm oder  
GH = H - 31 mm  
(siehe Zeichnung)

**Bestimmung der Glasbreite**  
G = A + 60 mm  
(min. 500 mm)

**Anzugsmoment für  
Klemmschrauben an den  
Klemm-Laufwagen**  
2 Nm

H = Gesamthöhe  
GH = Glashöhe  
A = Lichte Weite  
LG = Laufschienenlänge  
G = Glasbreite  
UKL = Unterkante  
Laufschiene



## Features and Data

## DORMA AGILE 50

For installations with one  
door leave; fixed to wall or  
ceiling; for 8 - 10 mm glass  
thickness.

**Max. weight of door leaves**  
50 kg

**Calculation of glass height**  
GH = UKL + 18 mm or  
GH = H - 31 mm  
(see drawing)

**Calculation of glass width**  
G = A + 60 mm  
(min. 500 mm)

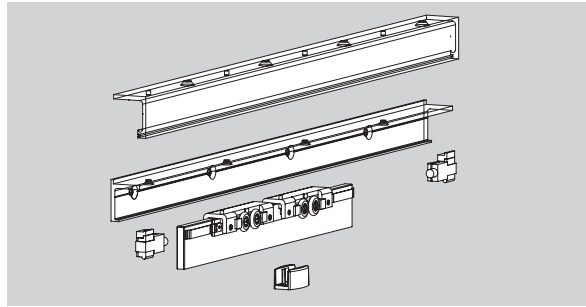
**Torque for screws in the  
clamp-carriers**  
2 Nm

H = All over height  
GH = Glass height  
A = Clear opening width  
LG = Length of track  
G = Glass width  
UKL = Lower edge track rail

**AGILE 50 Schiebetürset –  
Wandmontage**

komplett bestehend aus:  
1 Laufschiene, 1 Winkelprofil,  
2 Klemm-Laufwagen  
(für 8 - 10 mm Glasdicke)  
mit Aushebeschutz,  
2 Endanschläge inkl.  
Fangvorrichtung,  
1 AGILE Bodenführung

Flügelbreite	950	1450
Laufschiene	1900	2900
Art.-Nr.	07.410	07.413

**AGILE 50 Sliding door set**

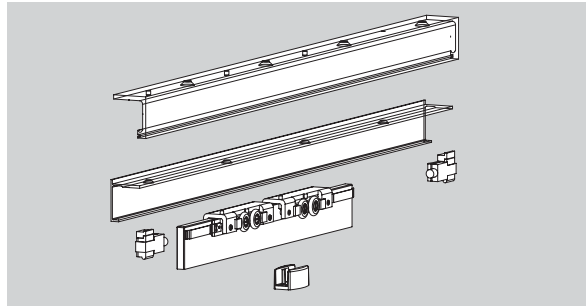
**Track fixed to wall**  
complete, comprising  
1 track, 1 angle profile,  
2 clamp-carriers (for 8 - 10  
mm glass thickness)  
with stabilizer,  
2 endstops  
with safety catch,  
1 AGILE floor guide

Panel width	950	1450
Track	1900	2900
Order No.	07.410	07.413

**AGILE 50 Schiebetürset –  
Deckenmontage**

komplett bestehend aus:  
1 Laufschiene, 1 Deckprofil,  
2 Klemm-Laufwagen  
(für 8 - 10 mm Glasdicke)  
mit Aushebeschutz,  
2 Endanschlägen  
inkl. Fangvorrichtung,  
1 AGILE Bodenführung

Flügelbreite	950	1450
Laufschiene	1900	2900
Art.-Nr.	07.411	07.414

**AGILE 50 Sliding door set**

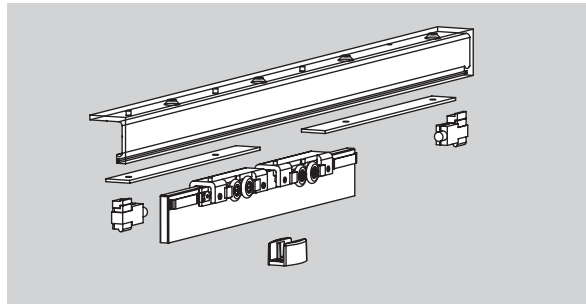
**Track fixed to ceiling**  
complete, comprising  
1 track, 1 cover profile,  
2 clamp-carriers (8 - 10 mm  
glass thickness)  
with stabilizer,  
2 endstops  
with safety catch,  
1 AGILE floor guide

Panel width	950	1450
Track	1900	2900
Order No.	07.411	07.414

**AGILE 50 Schiebetürset –  
Deckenmontage -ohne  
Deckprofil**

komplett bestehend aus:  
1 Laufschiene, 2 Klemm-  
Laufwagen (für 8 - 10 mm  
Glasdicke) mit Aushebe-  
schutz, 2 Endanschlägen  
inkl. Fangvorrichtung,  
1 AGILE Bodenführung

Flügelbreite	950	1450
Laufschiene	1900	2900
Art.-Nr.	07.412	07.415

**AGILE 50 Sliding door set**

**Track fixed to ceiling  
- without cover profile**  
complete, comprising  
1 track, 2 clamp-carriers  
(8 - 10 mm glass thickness)  
with stabilizer,  
2 endstops  
with safety catch,  
1 AGILE floor guide

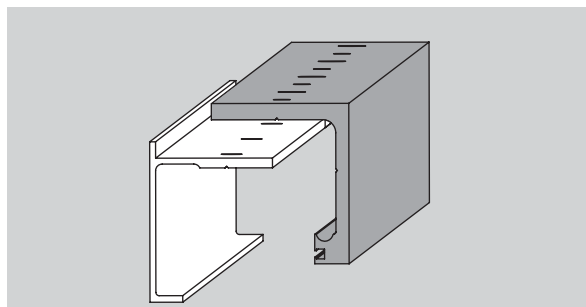
Panel width	950	1450
Track	1900	2900
Order No.	07.412	07.415

**AGILE 50 Deckprofil,  
bei Deckenmontage**

zum Aufclipsen auf die  
Laufschiene aus Set  
07.412 / 415  
Länge 1900 mm  
Art.-Nr. 07.421

Länge 2900 mm  
Art.-Nr. 07.422

Gewicht in kg/m: 0,520



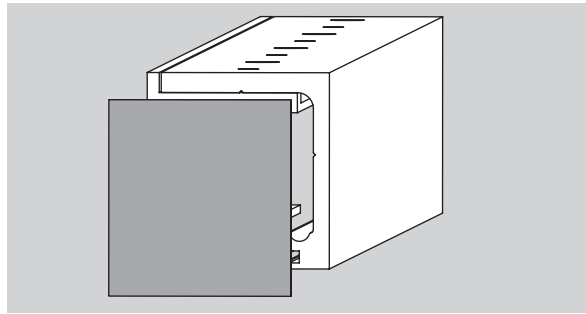
**AGILE 50 cover profile,  
for ceiling fixed track,  
for clip-on to track profile**  
set 07.412 / 415  
length 1900 mm  
Order No. 07.421

length 2900 mm  
Order No. 07.422

Weight in kg/m: 0.520

**AGILE 50 Stirnabdeckung**

Art.-Nr. 07.420

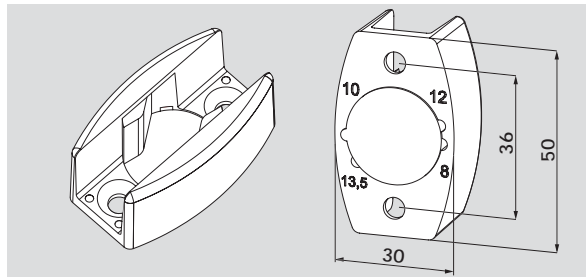


**AGILE 50 endcap**

Order No. 07.420

**AGILE Bodenführung, verstellbar für 8, 10, 12 und 13,5 mm Glasdicke**

Art.-Nr. 07.326

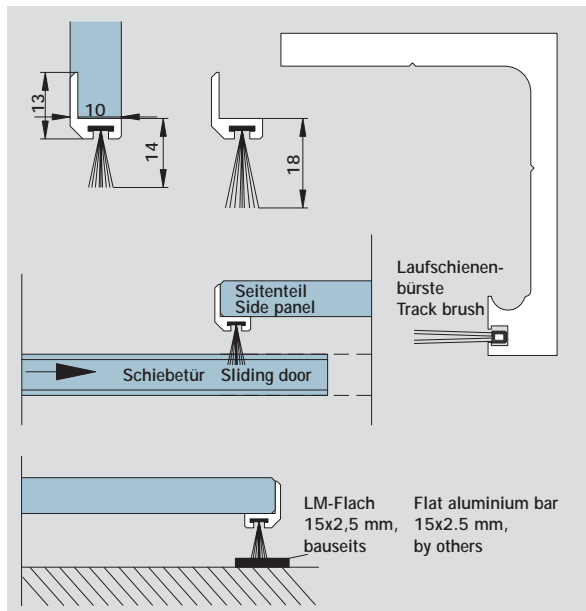


**AGILE floor guide, adjustable for 8, 10, 12 and 13.5 mm glass thickness**

Order No. 07.326

**Bürstenprofil, für Spaltmaße bis 12 mm, Lagerlänge 3000 mm**  
Art.-Nr. 07.400

in Fixlängen (max. 3000 mm)  
Art.-Nr. 07.401



**Brush profile, for gaps up to 12 mm, stock length 3000 mm**  
Order No. 07.400

in fix lengths (max. 3000 mm)  
Order No. 07.401

**Bürstenprofil, für Spaltmaße bis 18 mm, Lagerlänge 3000 mm**  
Art.-Nr. 07.402

in Fixlängen (max. 3000 mm)  
Art.-Nr. 07.403

**Brush profile, for gaps up to 18 mm, stock length 3000 mm**  
Order No. 07.402

in fix lengths (max. 3000 mm)  
Order No. 07.403

**Laufschienen-Sichtschutzbürste**  
Länge 1000 mm  
Art.-Nr. 07.424

**Track brush**  
length 1000 mm  
Order No. 07.424

Weiteres Zubehör finden Sie auf Seite 33 - 35.

For further accessories see page 33 - 35.



DORMA RS 120/  
RS 120 Syncro





DORMA  
RS 120/  
RS 120 Syncro

<u>Inhalt</u>	<u>Seite</u>	<u>Contents</u>	<u>Page</u>
Allgemeine Information	22	General information	22
Typendarstellung	23	Typical assemblies	23
Beschlagmodule	24	Fitting modules	24
Einzelteile	25 - 26	Individual parts	25 - 26
Zubehör	26/33 - 35	Accessories	26/33 - 35

## DORMA RS 120/RS 120 Syncro DORMA RS 120/RS 120 Syncro

### Stabile Laufschielen

Die Laufschielen sind als Hohlprofile leicht und zugleich stabil und verwindungssteif. Sie können direkt an der Decke oder Wand befestigt werden und lassen sich problemlos auf die erforderliche Einbaulänge kürzen. Die ballige Ausbildung der Laufflächen verhindert Schmutzablagerungen.

### Clipsbare Verkleidungen

Die Verkleidungen werden von Leichtmetallprofilen gebildet, die sich einfach an die Laufschielen clipsen lassen. Bei deckenbefestigten Schienen werden sie auf beiden Seiten, bei wandbefestigten auf der freien Seite angebracht. Auch die Verkleidungen können problemlos auf Länge geschnitten werden.

### Seitenteilprofil

Für feststehende Seitenteile steht ein in die Laufschiene einhängbares Profil zur Verfügung, welches im oberen Bereich das Glas im richtigen Abstand zur Laufschiene aufnimmt. Nach dem Einhängen wird das Profil an der Laufschiene verschraubt.

Selbstverständlich ist auch am Seitenteilprofil für eine Aufnahme der clipsbaren Verkleidungsprofile gesorgt. Außerdem kann mit einem unteren Sichtschutzprofil das freie Seitenteilprofil im Durchgangsbereich von unten verkleidet werden.

### Leicht und leise laufende Laufwagen

Die Laufwagen laufen auf großen, nadelgelagerten Kunststofflaufrollen leicht und geräuscharm. Sie sind aus hochwertigem, glasfaserverstärktem Kunststoff hergestellt, korrosionsbeständig und hoch belastbar.

### Arretierung in den Endpositionen

In den Laufschielen verstellbar angeordnete Endanschläge sorgen mit praktischen Fangvorrichtungen dafür, dass die Laufwagen, und damit die Türen, in den Endpositionen zuverlässig festgehalten werden.

### Syncro-Version

Durch eine spezielle Seilzugtechnik und Umlenkmechanik kann für eine doppelflügelige Anlage ein synchron öffnendes System realisiert werden. Da nur noch ein Flügel bewegt werden muss, ist größtmöglicher Bedienungskomfort für maximale Durchgangsbreiten gewährleistet.

### Keine Glasbearbeitung

Mit den Besonderheiten des Werkstoffes Glas bestens vertraut, hat DORMA-Glas die Aufhängungen der Schiebetürsysteme RS so ausgeführt, dass die Scheiben allein durch Klemmwirkung sicher gehalten werden. Außerdem ermöglichen die Aufhängungen einen Höhenausgleich, ohne das bereits geklemmte Glas demontieren zu müssen.

### Rugged track

The hollow profiled aluminium track is light yet rugged and resistant to twisting. It can be fixed directly under the ceiling or onto a wall. Cutting to the required size is simplicity itself. The raised, convex profile of the rail surface prevents dust and dirt collecting.

### Clip-on covers

The covers are made of aluminium, and are easily clipped onto the track. If the track is top fixed, onto the ceiling, the covers are used on both sides; if the track is side fixed, the cover is used on the exposed side only. The covers also can easily be cut to size.

### Side panel profile

A special profile to be hung and screwed into the track is available for the use with fixed side panels. It ensures that the side panel glass is mounted with the correct distance to the track. As a matter of course the side panel profile can be provided with clip-on covers. Furthermore the free side panel profile in the passage area can be covered from below by a bottom view protection profile.

### Gentle, easy action

The carriers run on large nylon wheels, with needle bearings, giving a quiet and very low friction ride. They are made from high grade, glass fibre reinforced nylon, which is corrosion-resistant and extremely strong.

### End stop and holder

There is a clever device in the track which operates as a cushioned end stop, retaining the door securely in the end positions.

### Syncro-Version

By a special cable and deflection device a synchronously opening system for a two-panel assembly can be realised. For only one of the panels has to be moved, a biggest possible operating convenience for maximum passage width is guaranteed.

### No glass preparation

DORMA-Glas has a wide experience in working with toughened glass, and this has led to the development of a clamping system which is all that is required for securing the glass blades in DORMA RS sliding door gear. This has the additional benefit of allowing some door height adjustment, after the doors is hung, without dismantling the already fixed glass.

